

GS BASIC 22S4 1000X525

Entry level hand pallet truck (2.200 kg)



GS BASIC

The GS Basic pallet truck is the entry model of the Lifter hand pallet truck range, featuring reliability and solidness at competitive pricing.



HYDRAULIC UNIT

Resistant and reliable one piece cast iron pump, worked with numerical control machine, including:

- Maximum pressure valve: safety device that ensures the transpallet against overloads. When the pressure inside the hydraulic circuit exceeds the set calibration value according to the maximum nominal flow, the valve automatically locks the forks.
- ON/OFF lowering valve



STANDARD CONFIGURATION

- Nylon - Poly 45 steering wheels
- Nylon rollers
- 2 Curves handle with all the controls (lowering / drive position / lifting) available in a single lever for simple and safe control



VARNISHING

Following an appropriate conditioning operation the frame is varnished with polyester powder at a temperature of 250° to guarantee maximum resistance to wear and atmospheric agents.



OPTIONAL CONFIGURATION

- Nylon steering wheels
- Nylon - Poly 55 steering wheels
- Aluminium - Rubber steering wheels



- Polyurethane rollers



- Manual control brake. The brake of the pallet truck, available with rubber steering wheels, is adjustable through the tiller lever to ensure safe use on slopes and ramps. The locking function makes it possible to park the pallet truck even on slopes without rolling away.



Descriere

| | | | |
|---|---|----|----------|
| 1.1 Producător | | | LIFTER |
| 1.3 Comandă | | | Manual |
| 1.4 Poziție operare | | | Pedestru |
| 1.5 Capacitate maximă | Q | Kg | 2200 |
| 1.6 Distanța la centrul de aplicare al sarcinii | c | mm | 500 |
| 1.8 Sarcina de la osie la capătul furcilor | x | mm | 782 |
| 1.9 Ampatament | y | mm | 1042 |

Greutăți

| | | | |
|--------------------------------------|--|----|------|
| 2.1 Greutate de operare | | Kg | 60 |
| 2.2 Sarcină osie, încărcare pe spate | | Kg | 1584 |
| 2.2 Sarcină osie, încărcare pe față | | Kg | 676 |
| 2.3 Sarcină osie, liber spate | | Kg | 22 |
| 2.3 Sarcină osie, liber față | | Kg | 38 |

Cauciucuri/Șasiuri

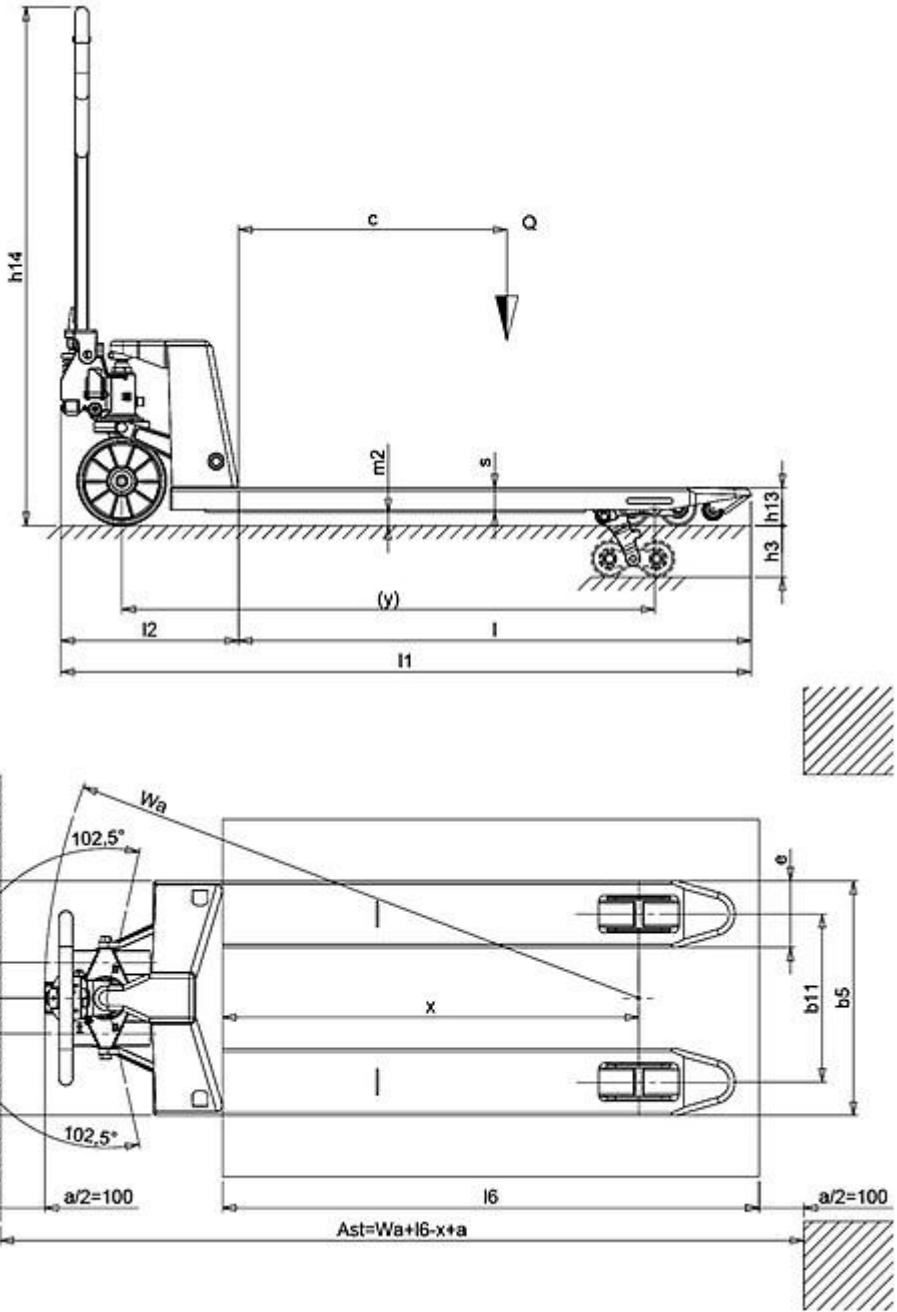
| | | | |
|--|-----|----|-----|
| 3.2 Mărime cauciuc: roți direcție - Diametru | | mm | 200 |
| 3.2 Mărime cauciuc: roți direcție - Lățime | | mm | 45 |
| 3.3 Mărime cauciuc: transportoare cu role - Diametru | | mm | 82 |
| 3.3 Mărime cauciuc: transportoare cu role - Lățime | | mm | 60 |
| 3.5 Dimensiune cauciuc: roți spate | | nr | 4 |
| 3.5 Ax de echilibru spate | | | No |
| 3.6 Ecartament, față | b10 | mm | 155 |
| 3.7 Ecartament, spate | b11 | mm | 375 |

Dimensiuni

| | | | |
|---|-----|----|------|
| 4.4 Înălțime stivuitor | h3 | mm | 115 |
| 4.9 Înălțime manetă în poziția de deplasare, max | h14 | mm | 1160 |
| 4.15 Înălțime, coborât | h13 | mm | 85 |
| 4.19 Lungime globală | l1 | mm | 1400 |
| 4.20 Distanța până la suprafața frontală a furcilor | l2 | mm | 400 |
| 4.21 Lățime globală | b1 | mm | 525 |
| 4.22 Dimensiuni furcă - grosime | s | mm | 55 |
| 4.22 Dimensiuni furcă - Lățime | e | mm | 150 |
| 4.22 Dimensiuni furcă - Lungime | l | mm | 1000 |
| 4.25 Distanța între furci | b5 | mm | 525 |
| 4.32 Gardă la sol și mijloc ampatament | m2 | mm | 30 |
| 4.34 Lățime culoar | Ast | mm | 1635 |
| 4.35 Rază de virare | Wa | mm | 1217 |

Performante

| | | | |
|-----------------------------------|---------|--|----|
| 5.2 Viteză de ridicare, încărcat | strokes | | 13 |
| 5.2 Viteză de ridicare, descărcat | strokes | | 13 |



The information is aligned with the Data file at the time of download. Printed on 23/02/2020 (ID 527)

©2019 | PR INDUSTRIAL s.r.l. | All rights reserved | Image shown may not reflect actual package. Specifications subject to change without notice

